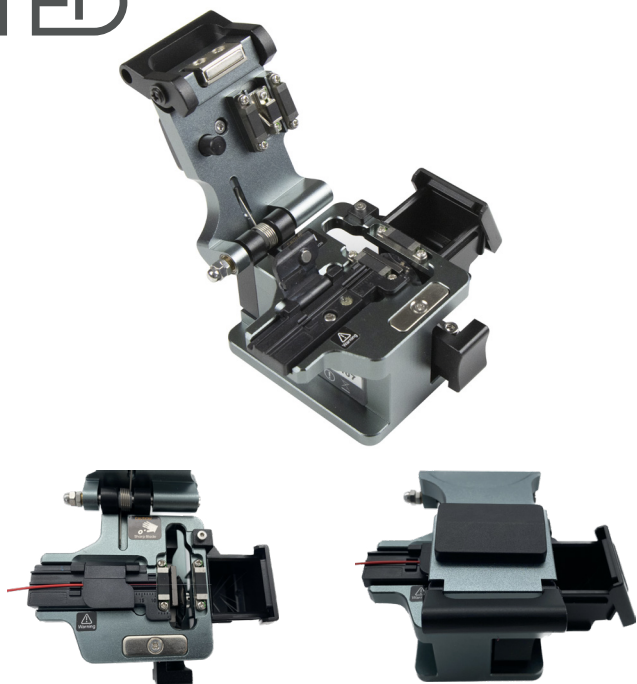


CLIVEUSE FIBRE OPTIQUE CLIV 1 TED®

TED®



Cliveuse fibre optique de précision, robuste et ergonomique.

Chariot semi-automatique.

Accepte tout type de fibre (250µm à 3mm).

Livrée avec une sacoche de transport, et un outil de réglage.

CODE	DÉSIGNATION	CONDT
1001530	Cliveuse fibre optique TED® Cliv 1	Unité

CARACTÉRISTIQUES PRINCIPALES

- Accepte tout type de fibre (250µm à 3mm)
- Utilisation en deux étapes
- Robuste et fiable
- Dimensions : 90x80x70mm
- Poids : 330g

LES + PRODUITS

- Lame réglable 24 positions résistante
- Jusqu'à 50 000 coupes
- Légère
- Chariot semi-automatique
- Design robuste et compact

A recycler selon la réglementation en vigueur.