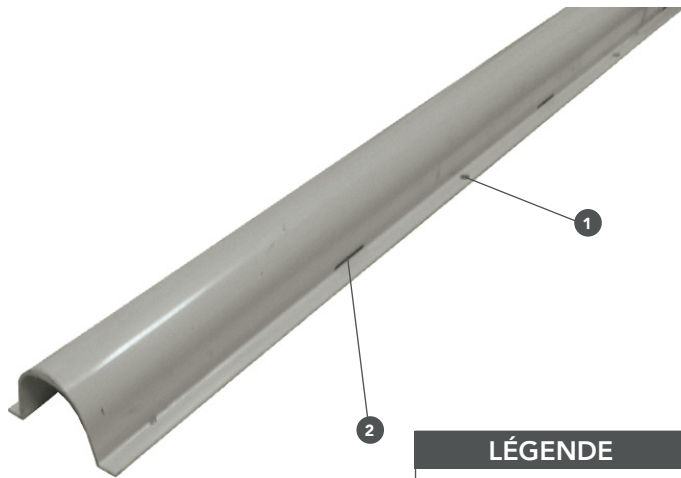


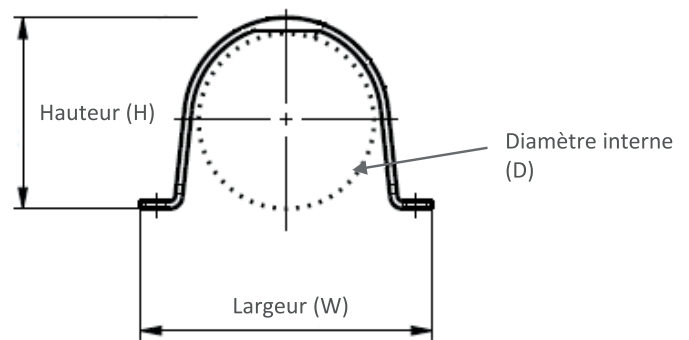
Telenco® GPC

GAINE PVC DE PROTECTION DE CÂBLE



- LÉGENDE**
- 1 Trous pour fixation par vis
 - 2 Lumière pour fixations par feuillard

Les gaines de protection de câbles Telenco® GPC assurent la protection des câbles lors des remontées aéro-souterraines sur façade ou poteau. Extrudées en PVC, les gaines disposent de fentes uniformément réparties sur la longueur pour la fixation par feuillard et/ou par vis. Elles sont disponibles en 5 diamètres (12, 35, 60, 90 et 120 mm), deux longueurs (2 m et 2,75 m) et 3 couleurs.



DÉSIGNATION	DIAMÈTRE (MM) (D)	LARGEUR (MM) (W)	HAUTEUR (MM) (H)	LONGUEUR (CM)	POIDS UNITAIRE (KG)	CONDT	RÉFÉRENCES		
							GRIS (RAL7035)	IVOIRE (RAL1015)	MARRON (RAL8017)
GPC 12 : Gaine protection Ø12 lg 200	12	41,5	15	200	0,33	20 unités	2063	2064	2259
GPC 35 : Gaine protection Ø35 lg 200	35	68	40		0,73		0051	5495	
GPC 35 : Gaine protection Ø35 lg 275				275	1	10 unités	2615	0053	0052
GPC 60 : Gaine protection Ø60 lg 200	60	100	65,5	200	1,35	5 unités	0054	7330	
GPC 60 : Gaine protection Ø60 lg 275				275	1,85	10 unités	2616	0056	0055
GPC 90 : Gaine protection Ø90 lg 275	90	130	96	275	2	5 unités	0057	0059	0058
GPC 120 : Gaine protection Ø120 lg 275	120	170	126		3		0060	0062	0061
GPC 140 50 : Gaine protection 140x50 lg 275 grise	140	195	146	275	3	5 unités	1556	-	-